

MAYEKAWA
MYCOM

"EL LADO FRÍO DE SU NEGOCIO"

Bombas de Aceite
Serie MP



¡¡¡Únicas!!! con doble
tornillo **helicoidal**

BOMBAS DE ACEITE *Serie MP*

La bomba de aceite *Serie MP MYCOM* tiene un diseño de rotores especiales de alta calidad. Ha sido desarrollada de acuerdo a la larga experiencia de fabricación del compresor tipo tornillo.

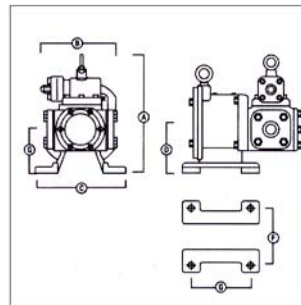
La bomba tiene un perfil de rotor macho de 4 lóbulos y rotor hembra de 6 lóbulos. Estas características no se encuentran en las bombas de engranajes convencionales.

CARACTERÍSTICAS

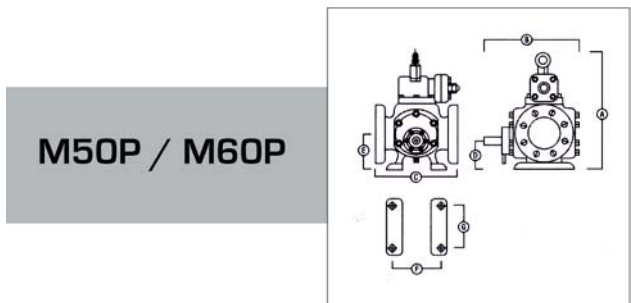
- Alta eficiencia
- Compacta y de alto rendimiento
- Selección de velocidad y desplazamiento
- Mínimo desgaste de cojinetes por la eliminación del empuje axial
- Funcionamiento sin ruido ni vibraciones
- Mayor eficiencia del sello mecánico y menor desgaste por fricción
- Las bombas de la *Serie MP* son las únicas con doble tornillo helicoidal
- Mayor fiabilidad que otros tipos de bomba
- Las bombas *Serie MP* están diseñadas para ser más eficientes en condiciones de presión y temperaturas altas, eliminando virtualmente los problemas comunes de funcionamiento que reducen la vida activa de una bomba convencional
- Más de 5.000 equipos trabajando en todo el mundo
- No presenta problemas trabajando a diferenciales de presión de 20 kg/cm²
- No es necesaria la instalación de una válvula reguladora para ajustar la presión

CARACTERÍSTICAS DE DISEÑO

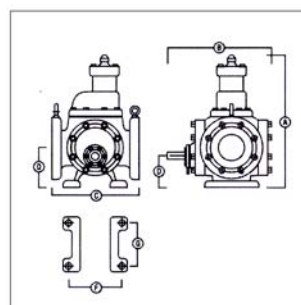
- Máxima presión de descarga:
20 kg/cm² (284 psi)
- Diferencial de presión entre succión y descarga:
20 kg/cm² (284 psi)
- Regulación de presión: 1 – 4 kg/cm²
- Máxima temperatura de aceite: 80°C
- Rango de viscosidad: 3-500 CST



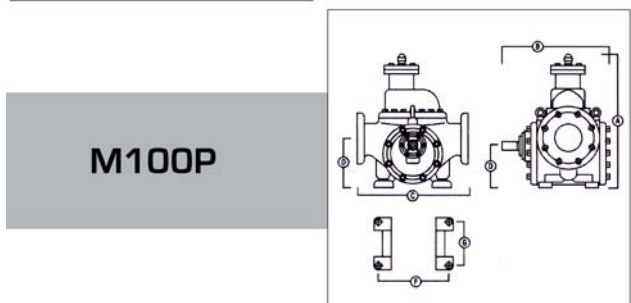
F50P / F60P



M50P / M60P



M80P



M100P

DIMENSIONES

Modelo	A	B	C	D	E	F	G
F 50P	335	601	150	145	125	220	170
M 50P	320	251	230	80	100	144	120
M 60P	330	295	230	80	100	144	120
M 80P	495	382	330	118	150	200	160
M 100P	588	476	490	190	220	290	210

UNIDADES

Modelo	Presión diferencial (kg/cm ²)	Frecuencia (Hz)	Velocidad (rpm)	Desplazamiento (1/min) 100CTS 50CTS	Potencia al freno (BKW) 100CTS 50CTS
F 50P - 6PM	3	50	950	65 / 65	0.45 / 0.40
M 50P - 6PM		60	1150	84 / 80	0.60 / 0.55
F 50P - 4PM	3	50	1450	107 / 103	0.75 / 0.70
M 50P - 4PM		60	1750	129 / 125	0.95 / 0.85
F 60P - 6PM	3	50	950	140 / 134	1.00 / 0.90
M 60P - 6PM		60	1150	172 / 164	1.25 / 1.10
F 60P - 4PM	3	50	1450	219 / 212	1.65 / 1.50
M 60P - 4PM		60	1750	265 / 257	2.10 / 1.90
M 80P - 6PM	3	50	950	296 / 288	2.30 / 2.00
		60	1150	358 / 349	2.80 / 2.50
M 80P - 4PM	3	50	1450	449 / 437	3.80 / 3.30
		60	1750	542 / 524	4.70 / 4.00
M 100P - 8PM	3	50	720	435 / 425	3.00 / 2.80
		60	860	519 / 507	3.80 / 3.50
M 100P - 6PM	3	50	950	574 / 562	4.40 / 4.00
		60	1150	692 / 675	5.80 / 5.20
M 100P - 4PM	3	50	1450	872 / 847	8.50 / 7.50
		60	--	--	--



**Cuidemos del Medio Ambiente.
Es nuestro deber y nuestra responsabilidad.**

**Compresor
Tornillo**



**Bomba de
Aceite MP**



**Compresor
Serie W**



**Compresor
Serie M**



**Compresor
Serie K**



MAYEKAWA
MYCOM
EL LADO FRÍO DE SU NEGOCIO

Pol. Ind. Camporroso.
C/ Montevideo, 5. Nave 13
28806 Alcalá de Henares - Madrid

TEL 91 830 03 92
FAX 91 830 03 97
www.mayekawa.es